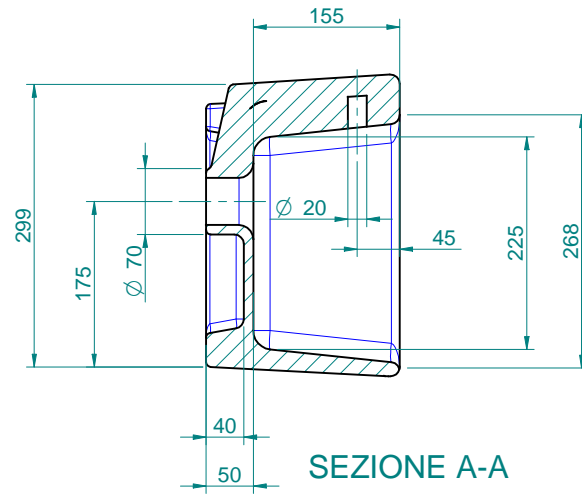
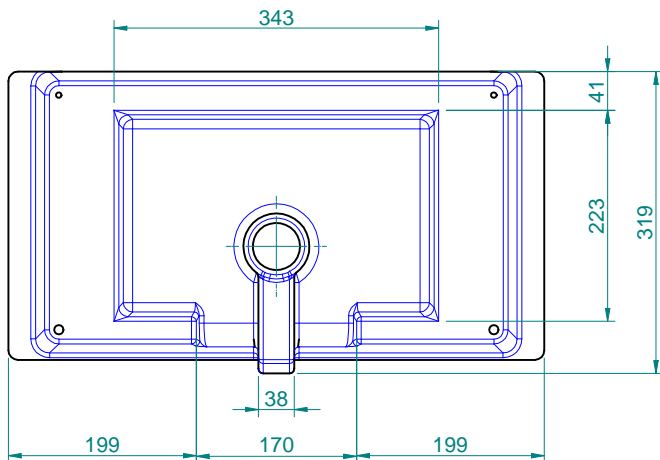
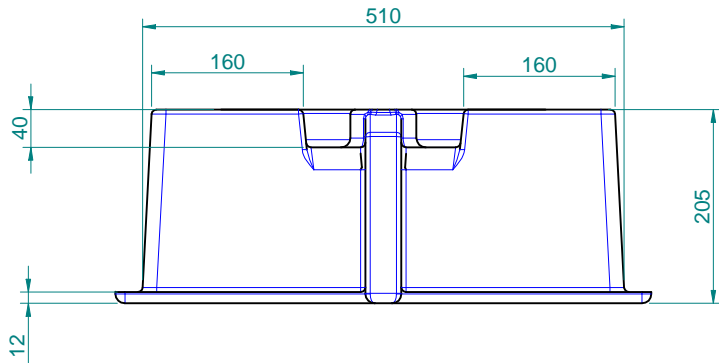
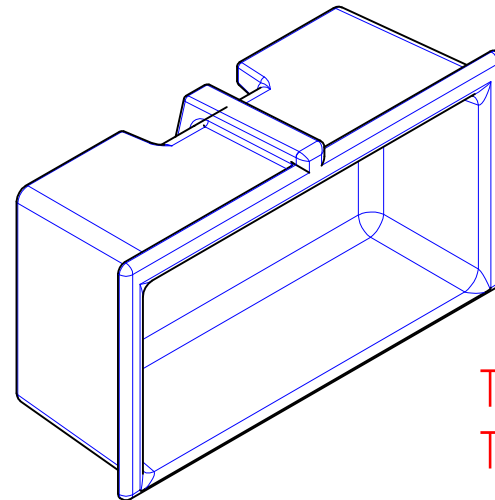


A →



SEZIONE A-A



Tolleranza ± 5%
Tolerance ± 5%

3					
2					
1					
I.D.R.	DESCRIZIONE			DATA	FIRMA
	MATERIALE			NOTE	SCALA
SCARABED CERAMICHE SRL ROMA - ITALY					1 : 8
Documento riservato a termini di legge con divieto di riproduzione o di renderlo comunque noto a terzi senza autorizzazione scritta	DATA	DISEGNATO	TOLL. GENER.	CODICE	REV.
	13/10/07	DESYS	±5 %	8091	0
	DENOMINAZIONE				FOGLIO
	Miky 50 50x32 cm				1 / 1