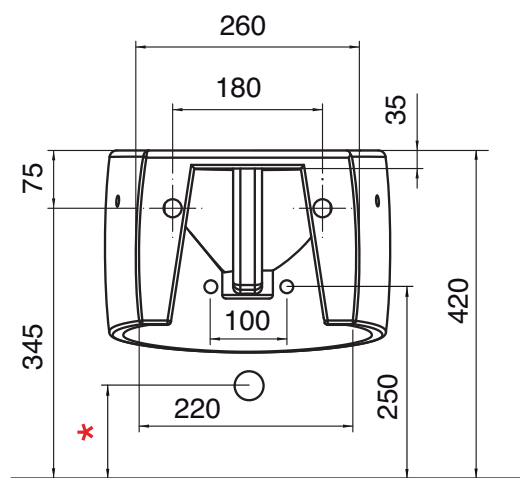
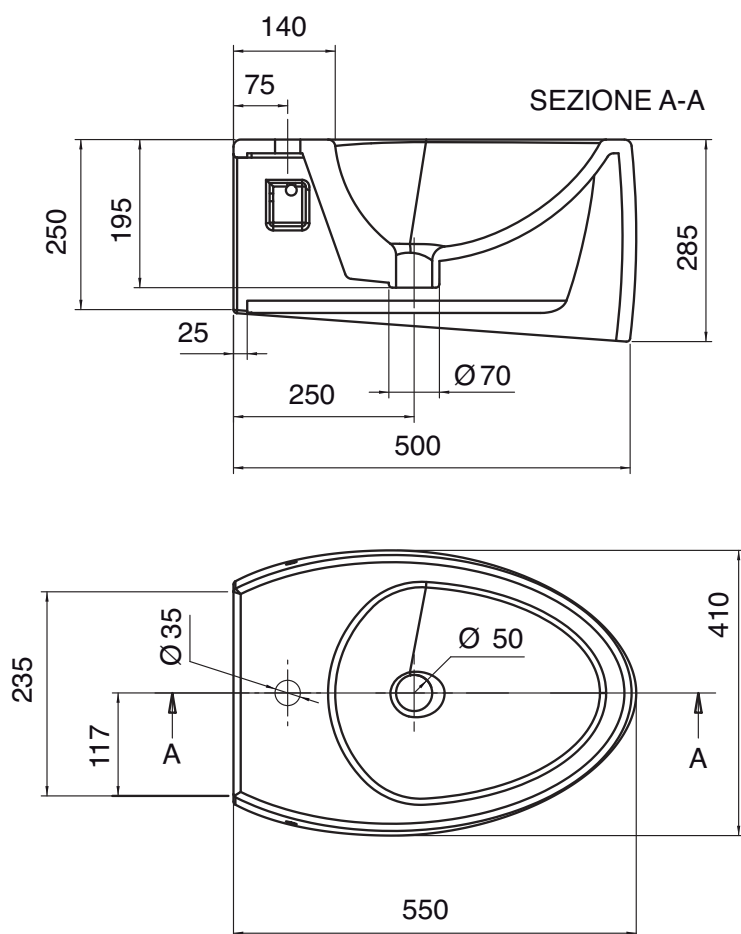


SCHEDA TECNICA - TECHNICAL CARD
MOAI
BIDET SOSPESO - SUSPENDED BIDET
ART. 8605 56 x 40 CM KG. 22


* 90 CON/WITH: ART.10009 + ART.10011
 * 140 CON/WITH: ART.10019 + ART.10011