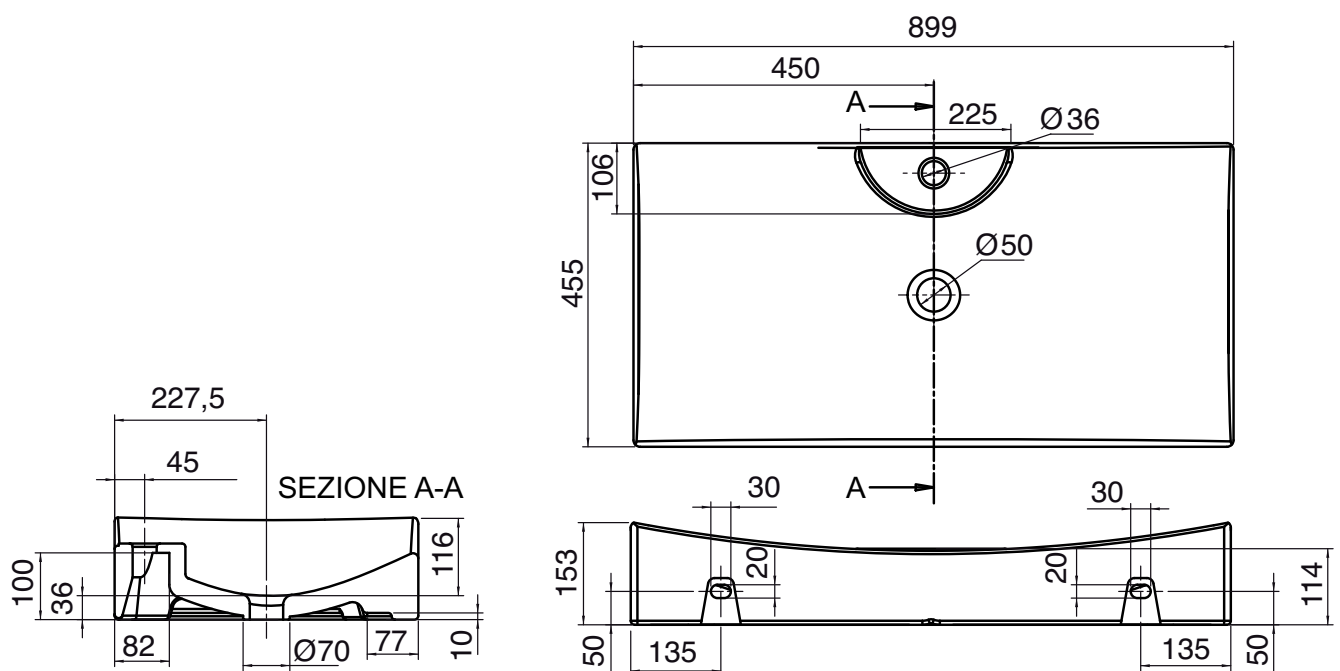


SCHEDA TECNICA - TECHNICAL CARD

TSUNAMI 90/R

DA APPOGGIO O SOSPESO - SUSPENDED O SUPPORTED BASIN
ART. 8038/R 90 X 45,5 CM KG 22



SCHEDA TECNICA - TECHNICAL CARD

TSUNAMI 30
DA APPOGGIO - SUPPORTED BASIN
ART. 8040 29,7 X 29,5 CM KG 3